

HJS-02 és HJS-02-80 védőréteg csupaszító berendezések

Alkalmazási terület

A berendezések optikai szálak védőrétegének eltávolítására szolgálnak. Szalagkábel feldolgozására is alkalmas a HJS-02.



Műszaki jellemzők

- Fűtő egység: a szál védőcsövének felmelegítésével biztosítja a lágycsupaszítást.
- Hőmérséklet beállító kapcsoló.

Műszaki specifikáció

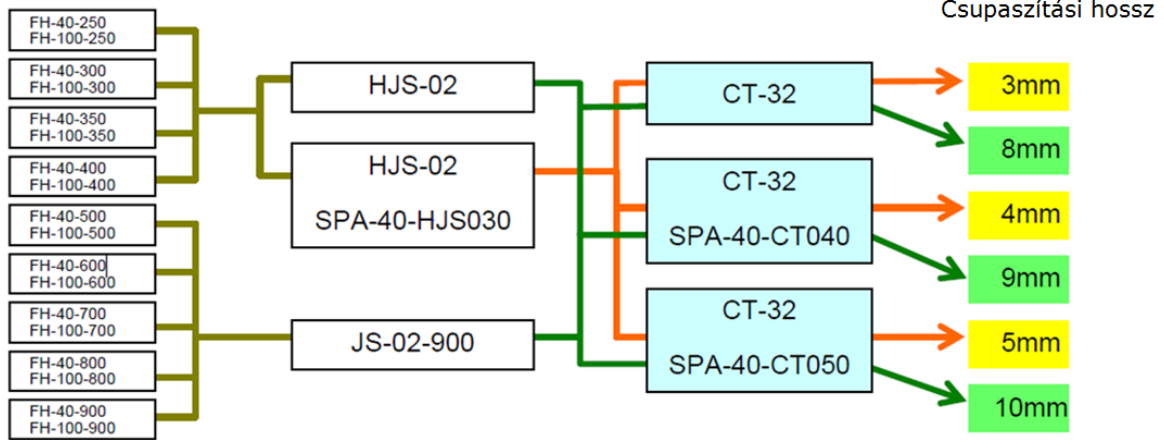
- Fényvezető szálak: üveg optikai szálak.

	HJS-02	HJS-02-80
Szálak száma	Szimplex	Szimplex
	szalagkábel 2 - 12 szállal	
Szálhéj (cladding) átmérő	125 μm	80 μm
Védőréteg (coating) átmérő	250 - 400 μm	Max. 250 μm
Csupaszítási hossz	35 mm max.	
Tápfeszültség, DC	12 V Fujikura hegesztőről DC kábellel	
Tápfeszültség, AC	85 - 265 V AC adapterrel (opció).	

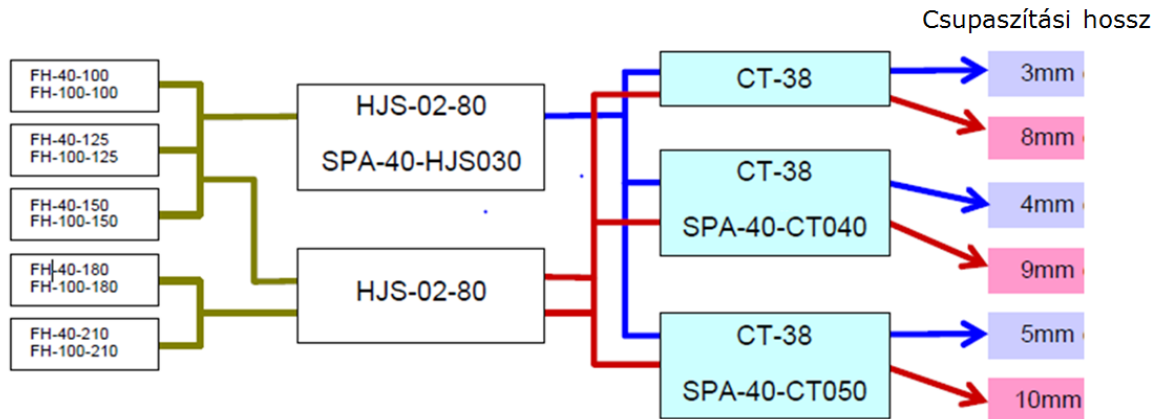
- Szál tartó: FH-40, FH-100, FH-50, FH-60 (kivételek: FH-60-900, FH-50-900, FH-50-250).
- Fűtési idő: 3 mp (normál módban)
8 mp (energiatakarékos módban).
- Méretek (szélesség x mélység x magasság): 107 x 40 x 29 mm.
- Tömeg: 195 g.

• Alkalmazás:

HJS-02, védőréteg: 400 µm-ig:



HJS-02-80, 80 µm-ig:



• Standard tételek:

- Csupaszító berendezés: HJS-02, vagy HJS-02-80
- DC tápkábel FSM-50R/17R-hez: DDC-11
- Tisztító ecset: BRS-01
- Csavarkulcs
- Használati utasítás

• Opciók tételek:

- AC tápegység: ADC-09
- AC tápkábel: ACC-12
- DC tápkábel FSM-30R/16R-hez: DDC-02, 03.

